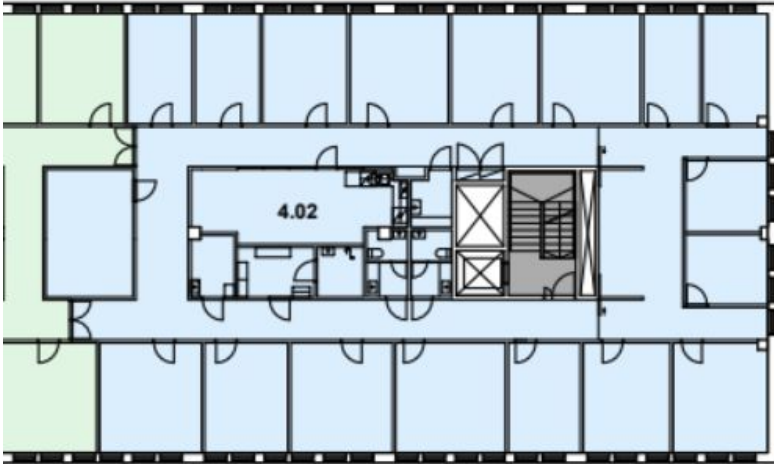


## Toimitilaa Vapaudenkatu 22, 15140 Lahti



### Vuokrataan

Siistiä toimistotilaa Lahden ydinkeskustassa. Tämä 450 m<sup>2</sup> läpitalon toimistotila sijaitsee kiinteistön 4. kerroksessa. Toimisto on huoneellinen, ja siihen kuuluvat omat keittiö- ja wc-tilat.

### Tilatyyppi

Toimistotilaa	450 m <sup>2</sup>
Yhteensä	450 m <sup>2</sup>

### Tilan tarjoaja

**Bureau Real Estate Finland Oy**

p. 044 723 4700, p. 044 723 4700

info@bref.fi | info@bref.fi

<https://www.bref.fi>

**Toimitilaa Vapaudenkatu 22, 15140 Lahti****Kiinteistö**

Vapaudenkatu 22 on vuonna 1987 valmistunut ja vuosina 2006-2007 sekä 2017 saneerattu, 7-kerroksinen, 6 100 m<sup>2</sup>:n toimistorakennus Lahden liikekeskustan sydämessä Vesijärvenkadun läheisyydessä. Kerrokset voidaan jakaa joustavasti yhdestä neljään vuokralaiselle.

**Sijainti**

Keskusta Lahti

**Palvelut**

Keskustan monipuoliset palvelut ja lukuisat ravintolat lähellä.

**Kulkuyhteydet**

Vapaudenkatu 22 sijaitsee Lahden liikekeskustassa erinomaisilla liikennedyhteyksillä, Trio-ostoskeskuksen ja rautatieaseman läheisyydessä. Alueelle pääsee sujuvasti julkisilla, pyörällä ja autolla. Vuokralaiset voivat vuokrata pysäköintipaikkoja viereisestä, 540-paikkaisesta Hansaparkista, johon on suora yhteys kiinteistöstä.

**Muuta**

Kysy lisää numerosta 044 723 4700 tai info@bref.fi. Palvelumme on tilanhakijoille ilmainen.

**Vapautuu**

heti

**Rakennusvuosi**

1987

**Kerros**

4

Toimitilaa Vapaudenkatu 22, 15140 Lahti



Toimitilaa Vapaudenkatu 22, 15140 Lahti

